

已发布: 29-十月-2013

油箱和管线 - V8 机械增压型 5.0 升汽油机 - 油箱加油管 拆卸和安装

拆卸

警告:



在运转时, 不可避免会溅出燃油。确保采取了所有必要的预防措施, 避免火灾和爆炸。



当在任何燃油相关部件上或附近工作时, 切勿携带或操作移动电话。存在高度易燃蒸汽, 可能点燃。否则, 将可能导致人员伤亡。



当在任何燃油相关部件上或附件工作时, 切勿吸烟或携带点燃的烟支或任何类型的明火。存在高度易燃蒸汽, 可能点燃。否则, 将可能导致人员伤亡。



如果眼睛接触到燃油, 使用冷水或洗眼溶液冲洗, 并立即就医。



燃油操作后, 请彻底洗净手, 否则, 长期接触可能会引起皮肤过敏。如果皮肤过敏, 就医。



注意: 本程序中的拆除步骤可能包含安装细节。

所有车辆



1. 警告: 确保采用车轴支架支撑车辆。

抬起并支撑车辆。

2. 参阅: [燃油系统健康安全防范 \(100-00 一般信息, 说明和操作\)](#).
参阅: [柴油燃油系统健康和安全隐患预防措施 \(100-00 一般信息, 说明和操作\)](#).

配备汽油发动机的车辆

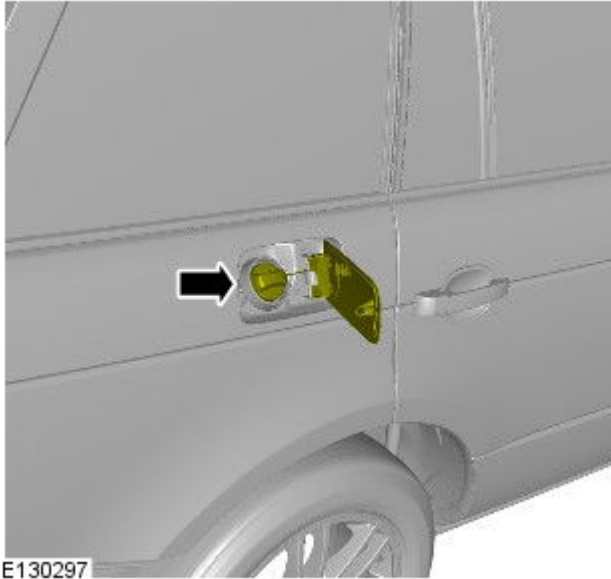
3. 参阅: [燃油系统压力释放 - V6 S/C 3.0 升汽油机/V8 机械增压型 5.0 升汽油机 \(310-00 燃油系统- 一般信息, 一般步骤\)](#).

所有车辆

4. 参阅: [后车架 \(502-00 单体车身、副车架和安装系统, 拆卸和安装\)](#).

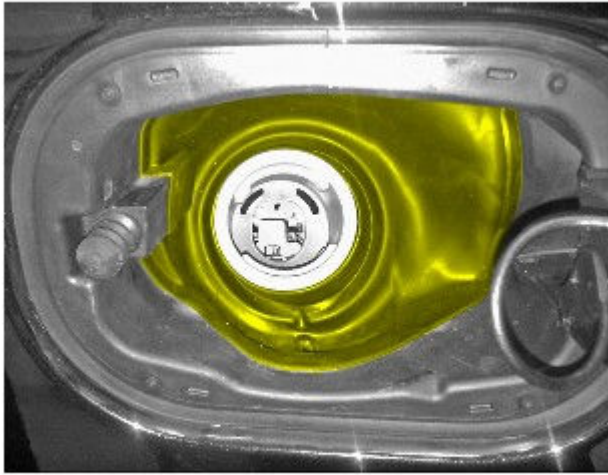


5. 注意: 各说明中可能会出现某些差异, 但基本信息始终是正确的。



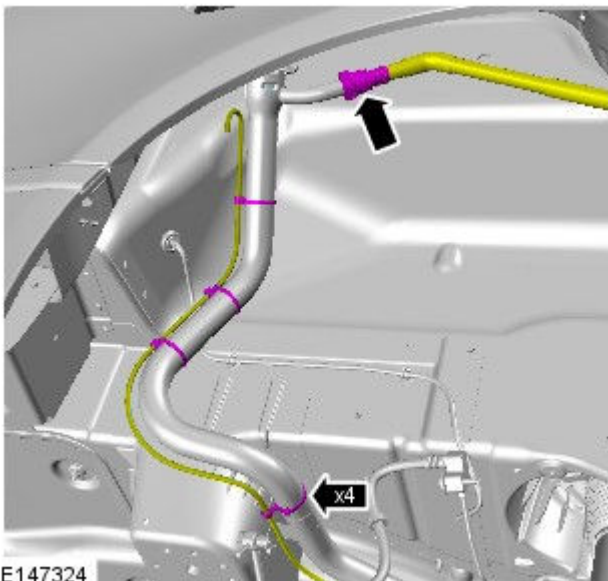
E130297

6.



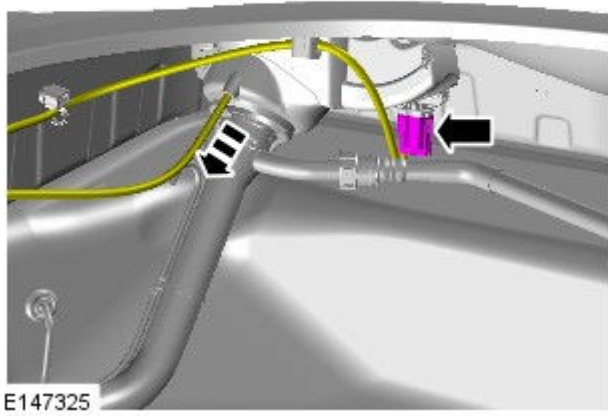
E142609

7.

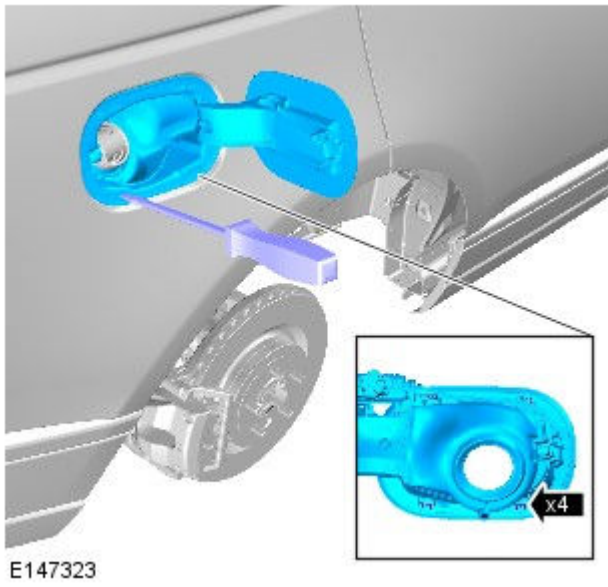


E147324

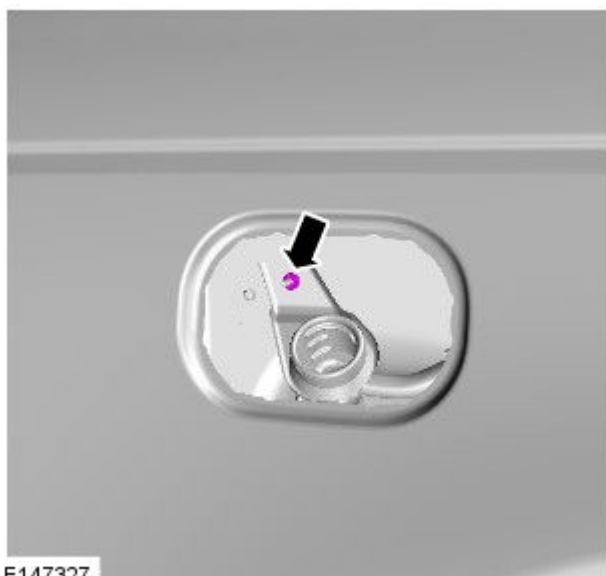
8.



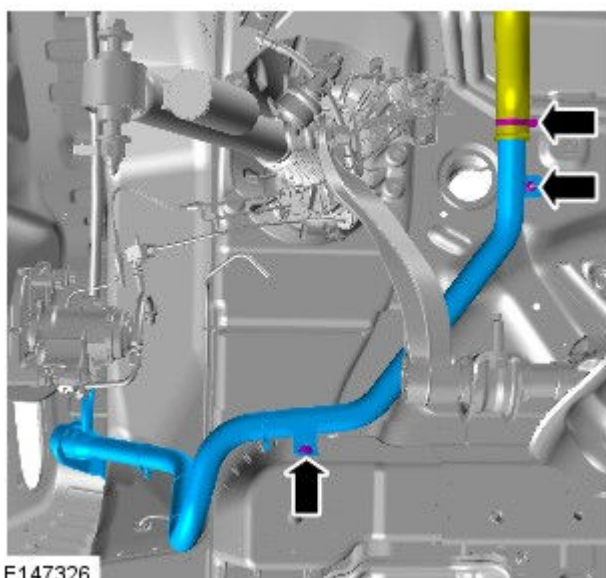
9.



10. 扭矩: 10 Nm



E147327



E147326

11.  小心: 为收集漏出的燃油做好准备。

扭矩:

M6 10 Nm

夹紧器 3,5 Nm

安装

1. 反向操作拆除步骤即可安装。